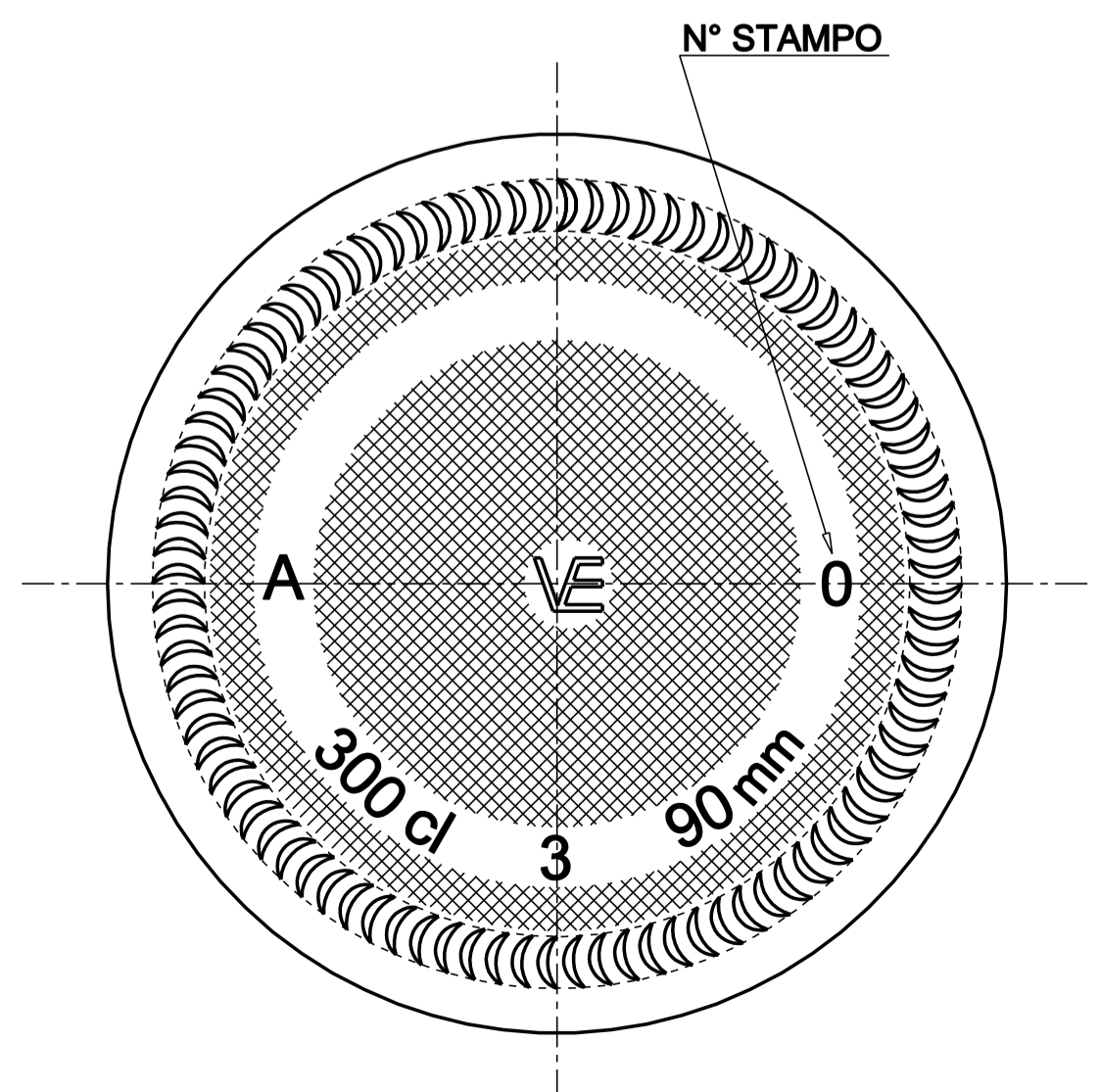
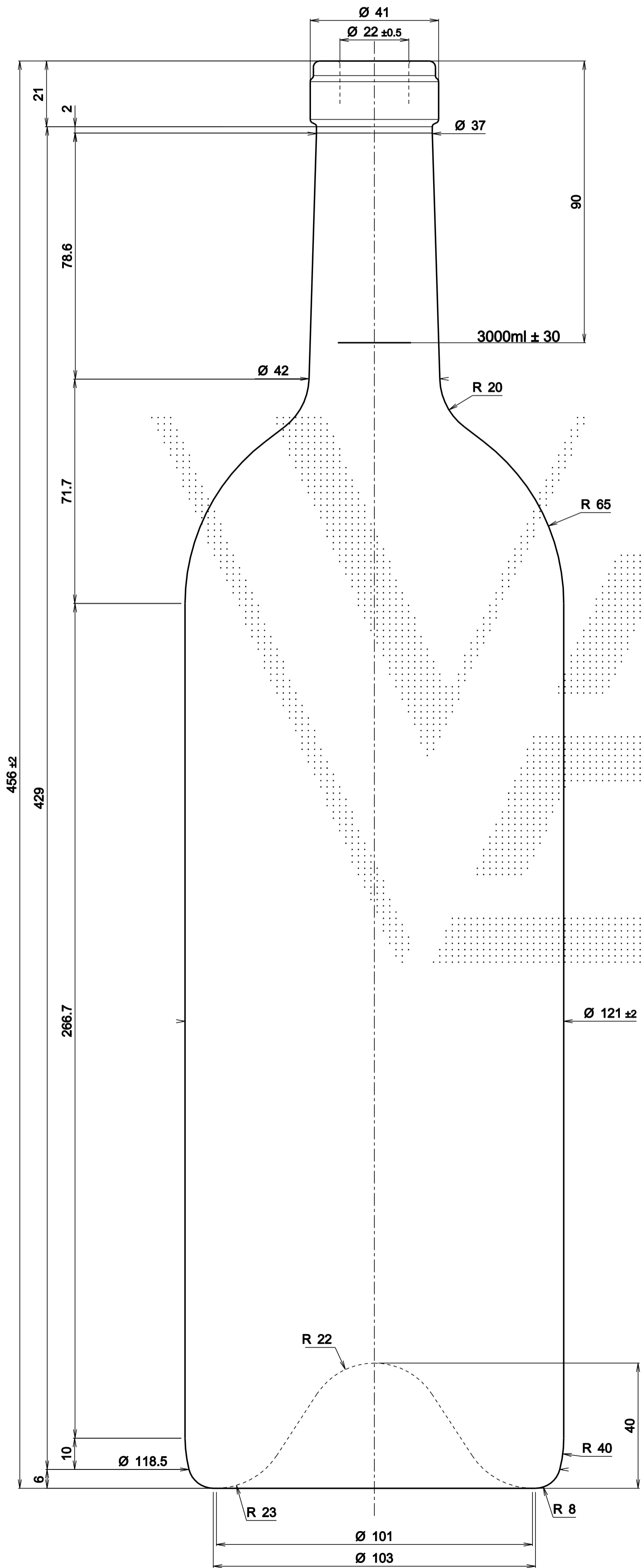


LE QUOTE SONO ESPRESSE IN mm SOLO QUELLE CON INDICAZIONE DI TOLLERANZA SONO IMPEGNATIVE.
 THE DIMENSIONS ARE EXPRESSED IN mm ONLY THOSE WITH INDICATION OF TOLERANCE ARE BINDING.
 Riproduzione vietata a norma di legge. Disegno tutelato dal vincolo di segretezza.
 Reproduction prohibited according to the law. Any technical drawings supplied by Vetreria Etrusca are confidential and intended for the use of the addressee company only.

Divergenza Max. dall' asse ortogonale: 4.86 mm.
 Vertical Tollerance:

Ø Min. Passante: 20 mm.
 Ø Min. internal bore: 20 mm.



Ø Min. Passante: 20 mm.	0	EMISSIONE	16/10/09
Capacità: 3050 R.B. ml.	0	DESCRIZIONE	16/10/09
Imboccatura: BB 27	0	PREPARATO	16/10/09
Finisiti:		CONTROLLO	16/10/09
Peso Vetro: 1750 gr.		APPROVATO	16/10/09
		PREPARATO	16/10/09
		DESCRIZIONE	16/10/09
		DENOMINAZIONE:	BRD GOLIA 3000
		MATERIALE:	VETRO TIPO A
		SCALE:	1:1
		CLIENTE:	VARI
		DIS. n°	6005-0
		DWG N°	

